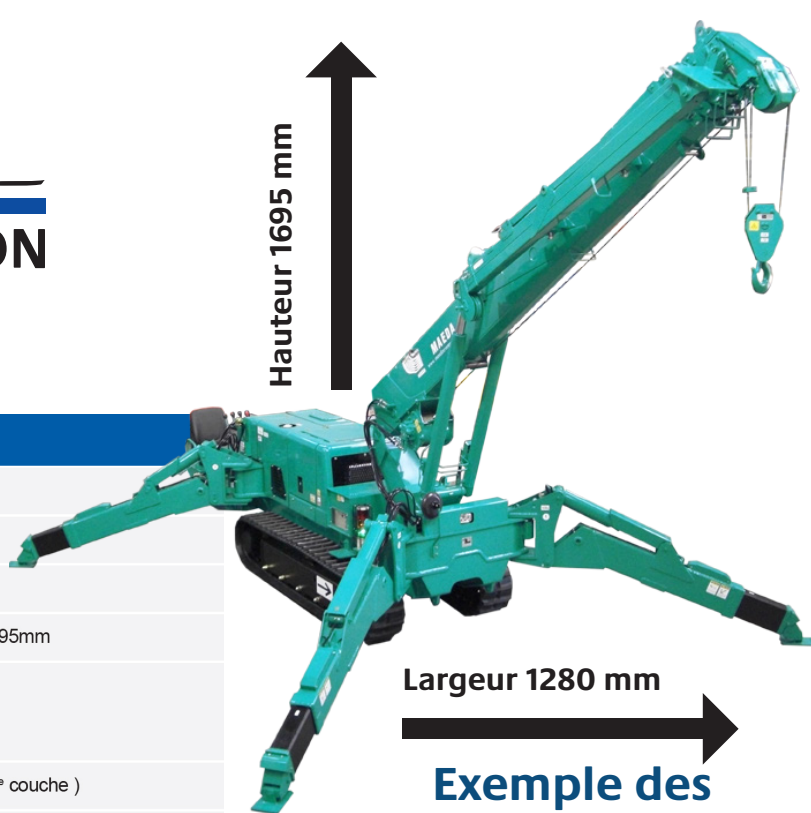


# Aprolis



## LOUEUR DE MANUTENTION

# MC 305



Hauteur 1695 mm

Largeur 1280 mm

**Exemple des utilisations multiples**

### Spécifications

Capacité	Maximum	2,98 t x 2,5m
Rayon de portée	Maximum	12,16m x 260kg
Hauteur de Levage	Maximum	12,52m x 790kg
Dimensions	MC305 CRME	4285mm x 1280mm x 1695mm
Poids	MC305 CRM	3900kg
	MC305 CRME	4080kg
	Poids du moufle	30kg
Vitesse du moufle	Maximum	13,5m / min, (4 brins, 4 <sup>ème</sup> couche )
Vitesse d'un brin	Maximum	54m / min, (4 <sup>ème</sup> couche)
Câble	Type	IWRC 6 x WS (26) Ø 8mm x 73m
Système télescopique	Longueur de flèche	3,695m - 12,485m
	Vitesse de télescopage	8,79m / 26 sec
	Type de flèche	Flèche télescopique pentagonale à 5 segments entièrement automatique,
Levage de flèche	Angle/vitesse de levage	0° - 80° / 14,5 sec
Système de rotation	Angle/vitesse de rotation	360° continu / 2,4 tr/min.
Système de stabilisation	Type	Extension et mise en place par vérins hydrauliques
	Dimensions en extension maximale	(Longueur) 4888 mm (Avant) 4504 mm (Arrière) 4396 mm
Système de traction	Transmission	Hydrostatique, avant et arrière à variation continue
	Vitesse de translation	0 - 2,8 km/h
	Pente maximale	23°
	Longueur x largeur au sol	1750mm x 300mm (dimensions des chenilles)
	Pression au sol	0,37 kgf / cm <sup>2</sup> (0,38 kgf / cm <sup>2</sup> CRME)
Moteur	Modèle	Yanmar 3TNV76
	Type	3 cylindres, refroidi à l'eau, diesel
	Moteur électrique	15,2 kW / 2500 tr/min.
	Méthode de démarrage	Électrique
	Capacité du réservoir	Diesel / 40L
Moteur électrique (en option)	Type	Modèle totalement fermé et ventilé
	Puissance	5,5 kW 4P 380V
Contrôleur d'Etat de Charge	Développé spécialement pour Maeda Mini Cranes avec une enveloppe de travail complètement programmable	
Équipement standard	Protection contre le surenroulement, clapets hydrauliques de sécurité, niveau à bulle, alarme de dévers, arrêt d'urgence, levier de verrouillage de translation, système de verrouillage des stabilisateurs, contrôleur de charge (CEC) avec enregistrement de données, iindicateur lumineux de surcharge, compteur horaire, moufle 2 ou 4 brins, chenilles caoutchouc noir, télécommande filaire	
Équipement optionnel	Radiocommande Chenilles en caoutchouc blanc Moufle 1 brin Crochet chercheur 300/850 kg Limiteur de rotation Chauffe-moteur Chauffe-hydraulique Pare-étincelles Couverture de machine en plastique	

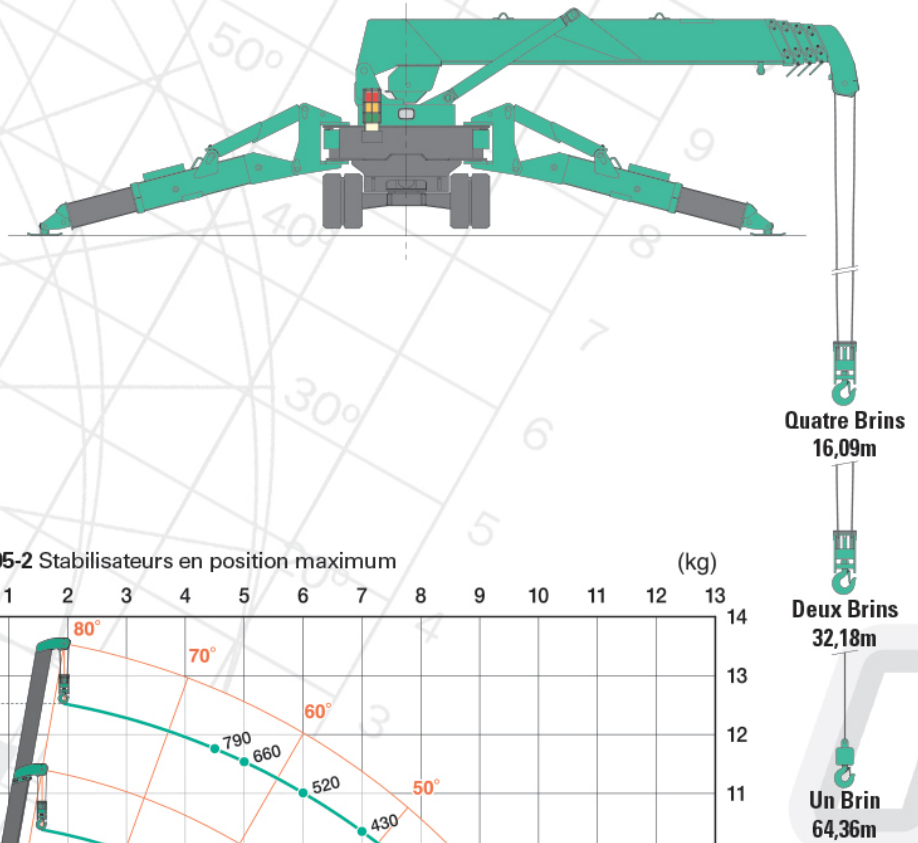




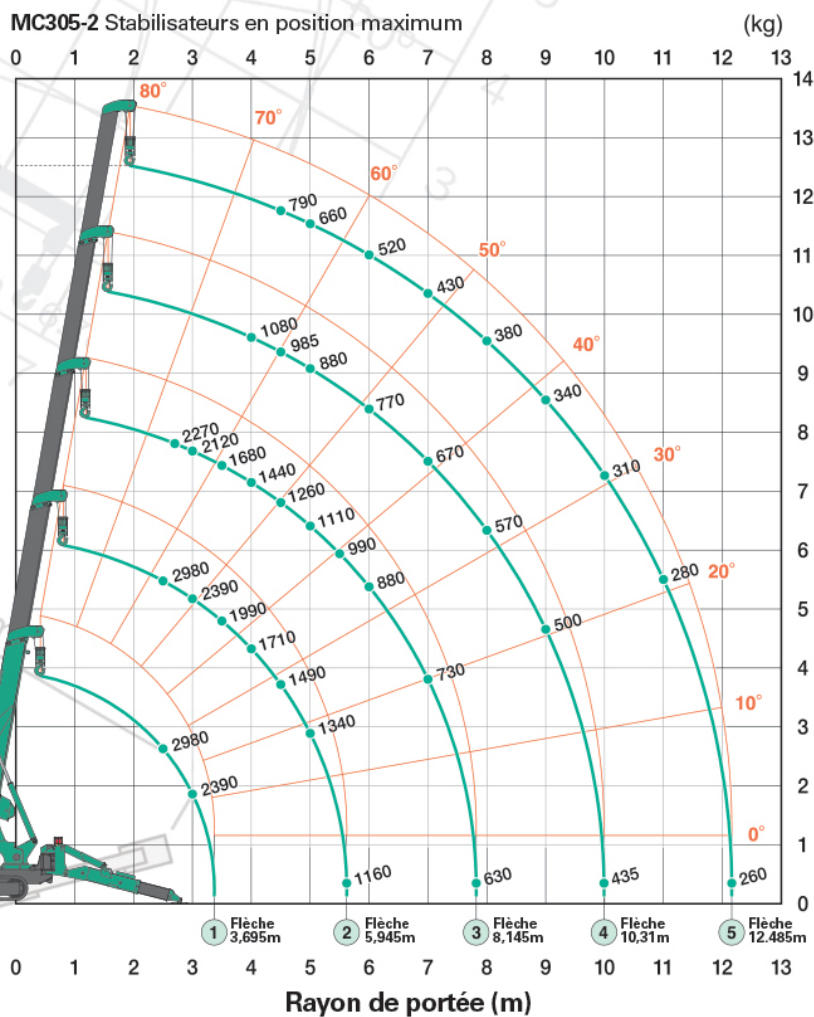
Première mini grue à conducteur embarqué, la mini grue MC305-2 combine des dimensions réduite avec une puissance importante : Capacité jusqu'à 3 tonnes pour 1280 mm de large. Conçue pour être performante dans la durée, la mini grue MC305-2 est un investissement locatif intéressant pour tous types d'utilisateurs.

La MC305-2 est la première mini-grue Maeda à conducteur porté. Elle est extrêmement puissante pour sa petite taille, Jusqu'à 2,98 tonnes pour une machine de seulement 1280 mm de large. La qualité et la conception supérieure de la gamme de produits Maeda offrent une longévité exceptionnelle et un excellent retour d'investissement locatif pour chaque profil d'utilisateur.

- 2,98 tonnes de capacité maxi
- 12,52 m de hauteur de levage maxi
- Système d'économie d'énergie
- Poulies protégées à l'intérieur de la flèche
- Vitesse de translation variable (rapide/lente)
- Contrôleur de charge (CEC) programmable avec enregistrement de données
- Transmission hydrostatique
- Commandes centralisées
- Mouflé 2 ou 4 brins
- Système automatique de rangement du crochet
- Alarme de dévers
- Treuil puissant à deux vitesses avec frein à disque hydraulique
- Télécommande filaire
- Système de verrouillage des stabilisateurs
- Crochet chercheur 300/850 kg optionnel
- Enregistreur de données
- Garantie 2 ans



MC305-2 Stabilisateurs en position maximum



Le diagramme de portée montre la charge nominale totale, déformation de la flèche incluse.

- 2,98 tonnes de capacité maxi
- 12,52 m de hauteur de levage maxi
- Système d'économie d'énergie
- Poulies protégées à l'intérieur de la flèche

- Vitesse de déplacement variable (rapide/lente)
- Contrôleur de charge (CEC) programmable avec enregistrement de données
- Transmission hydrostatique...

Charge nominale totale avec stabilisateurs en position maximum avec crochet chercheur 850kg					
Rayon de portée (m)	Flèche 3,695m	Flèche 5,945m	Flèche 8,145m	Flèche 10,315m	Flèche 12,485m
	Charge nominale totale (kg)				
2,5	850	850			
2,7	850	850	850		
3,0	850	850	850		
3,8	850	850	850		
4,0		850	850	850	
4,5		850	850	850	750
5,0		850	850	850	620
6,1		850	840	700	480
7,0			720	630	400
8,3			560	520	340
9,0				470	310
10,4				390	260
11,0					250
12,6					220

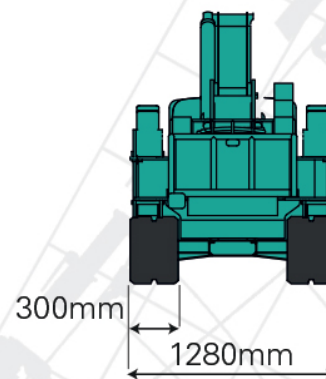
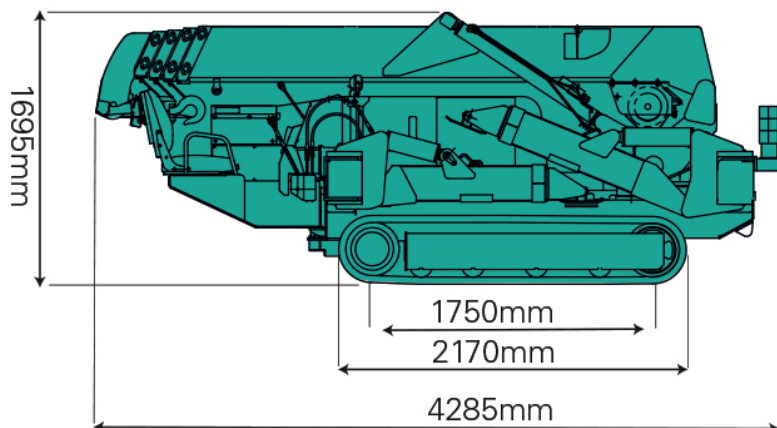
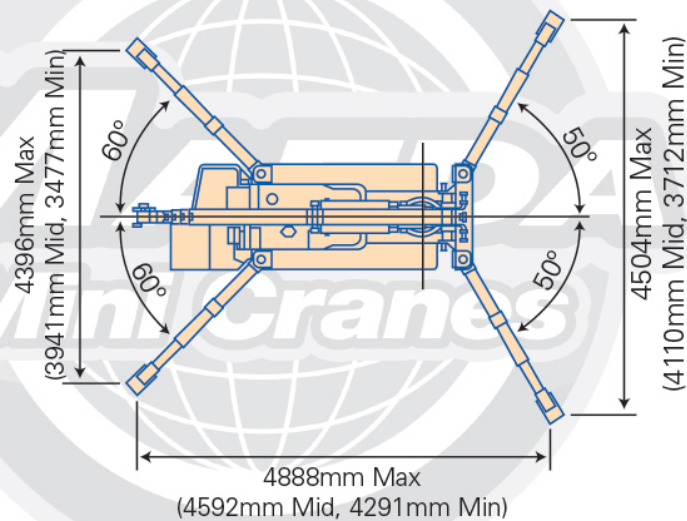
Charge nominale totale avec stabilisateurs en position maximum							
Flèche 3,7m/5,945m		Flèche 8,145m		Flèche 10,315m		Flèche 12,485m	
Rayon de portée (m)	Charge nominale totale (kg)	Rayon de portée (m)	Charge nominale totale (kg)	Rayon de portée (m)	Charge nominale totale (kg)	Rayon de portée (m)	Charge nominale totale (kg)
< 2,5	2980	2,7	2270	4	1080	< 4,5	790
3	2390	3	2120	4,5	985	5	660
3,5	1990	3,5	1680	5	880	6	520
4	1710	4	1440	6	770	7	430
4,5	1490	4,5	1260	7	670	8	380
5	1340	5	1110	8	570	9	340
5,62	1160	5,5	990	9	500	10	310
		6	880	9,99	435	11	280
		7	730			12,16	260
		7,82	630				

Charge nominale totale avec stabilisateurs en position intermédiaire							
Flèche 3,7m/5,945m		Flèche 8,145m		Flèche 10,315m		Flèche 12,485m	
Rayon de portée (m)	Charge nominale totale (kg)	Rayon de portée (m)	Charge nominale totale (kg)	Rayon de portée (m)	Charge nominale totale (kg)	Rayon de portée (m)	Charge nominale totale (kg)
< 2,5	2980	2,7	2270	4	1060	< 4,5	780
3	2360	3	2090	4,5	950	5	650
3,5	1960	3,5	1680	5	860	6	500
4	1680	4	1420	6	750	7	410
4,5	1380	4,5	1240	7	630	8	360
5	1140	5	1070	8	490	9	320
5,62	950	5,5	950	9	410	10	290
		6	800	9,99	350	11	260
		7	610			12,16	250
		7,82	520				

Charge nominale totale avec stabilisateurs en position minimum							
Flèche 3,7m/5,945m		Flèche 8,145m		Flèche 10,315m		Flèche 12,485m	
Rayon de portée (m)	Charge nominale totale (kg)	Rayon de portée (m)	Charge nominale totale (kg)	Rayon de portée (m)	Charge nominale totale (kg)	Rayon de portée (m)	Charge nominale totale (kg)
< 2,5	2980	2,7	2270	4	1060	< 4,5	780
3	2350	3	2090	4,5	950	5	650
3,5	1800	3,5	1680	5	860	6	500
4	1430	4	1370	6	680	7	410
4,5	1140	4,5	1120	7	530	8	360
5	950	5	910	8	420	9	320
5,62	790	5,5	790	9	340	10	290
		6	670	9,99	300	11	240
		7	510			12,16	210
		7,82	430				

## Surface de stabilisation

Le croquis présente les stabilisateurs en position maximum.



- Lors de l'utilisation des moufles 2 brins ou 1 brin, utilisez l'abaque de charge du moufle 4 brins ci-dessus, toutefois en plafonnant les valeurs maximales à 1.480 kg (2 brins) et 750 kg (1 brin).