

# Aprolis

LOUEUR DE MANUTENTION



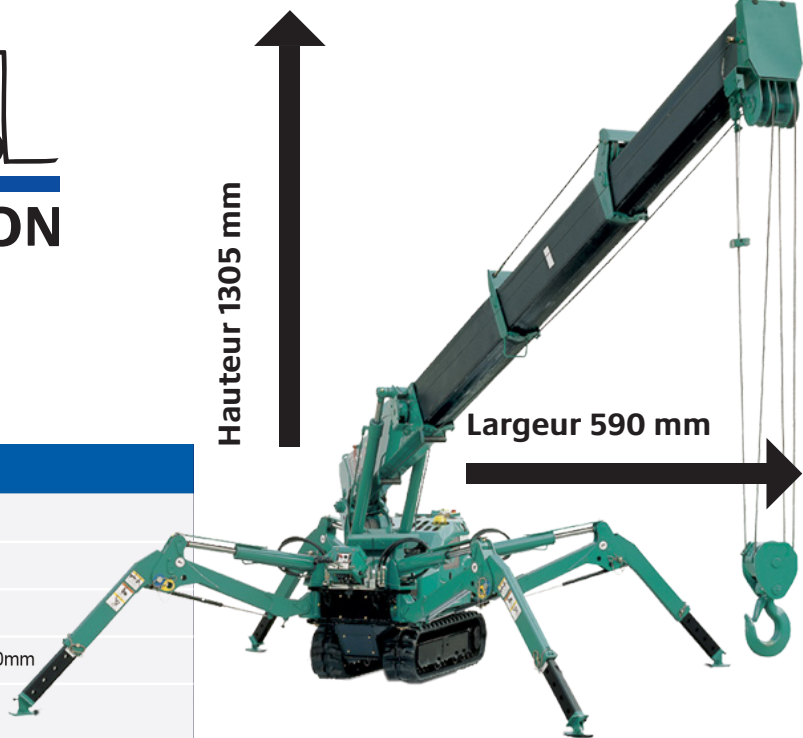
## MC 174

### Spécifications

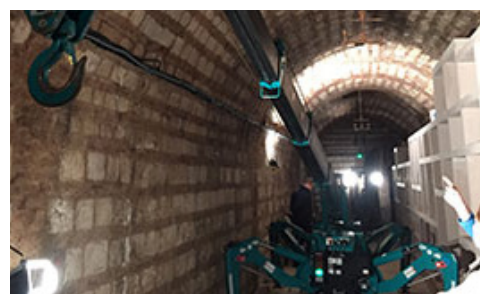
|                             |   |   |
|-----------------------------|---|---|
| Capacité                    | Maximum   | 1,72t x 1m  |
| Rayon de portée             | Maximum   | 5,17m x 220kg   |
| Hauteur de Levage           | Maximum   | 5,5m x 770kg  |
| Dimensions                  | MC174   | 2000mm x 590mm x 1300mm   |
| Poids                       | MC174<br>Poids du moufle  | 1290kg<br>20kg  |
| Vitesse du moufle           | Maximum   | 10,9m / min, (4 brins, 3 <sup>ème</sup> couche)   |
| Vitesse d'un brin           | Maximum   | 43,6m / min, (3 <sup>ème</sup> couche)  |
| Câble                       | Type  | IWRC 6 x Fi (29) Ø 6mm x 35m  |
| Système télescopique        | Longueur de flèche<br>Vitesse de télescopage<br>Type de flèche  | 1,83m - 5,45m<br>3,62m / 15 sec,<br>Flèche télescopique pentagonale à 4 segments entièrement automatique  |
| Levage de flèche            | Angle/vitesse de levage   | 3° - 77° / 12 sec,  |
| Système de rotation         | Angle/vitesse de rotation   | 360° continu / 2,0 tr/min.  |
| Système de stabilisation    | Type<br><br>Dimensions en extension maximale  | 4 stabilisateurs modèle caisson à position multi-calage. Vérins hydrauliques équipés de clapets d'arrêt<br><br>(Longueur) 3335 mm (Avant) 3060 mm (Arrière) 2885 mm |
| Système de traction         | Transmission<br><br>Vitesse de translation<br>Pente maximale<br>Longueur x largeur au sol<br>Pression au sol  | Hydrostatique, avant et arrière à variation continue<br><br>0 - 3,3km/h<br>20°<br>1044 mm x 180 mm (dimensions des chenilles)<br><br>0,34 kgf / cm <sup>2</sup>     |
| Moteur                      | Modèle<br>Type<br>Moteur électrique<br>Méthode de démarrage<br>Capacité du réservoir  | Mitsubishi GB400LE<br>Mono-cylindre, refroidi par air, essence<br>6,6kW / 1800 tr/min.<br>Électrique<br><br>Essence / 6 L   |
| Contrôleur d'Etat de Charge | Développé spécialement pour Maeda Mini Cranes avec une enveloppe de travail complètement programmable   |   |
| Équipement standard         | Télécommande filaire, protection contre le surenroulement, clapets hydrauliques de sécurité, phare de travail, compteur horaire, moufle 4 brins, chenilles caoutchouc noir, contrôleur de charge (CEC), arrêt d'urgence, niveau à bulle, alarme de dévers, indicateur lumineux de surcharge |   |
| Équipement optionnel        | Chenilles en caoutchouc blanc<br>Moufle 1 brin<br>Moufle 2 brins<br>Crochet chercheur 300 kg<br>Radiocommande<br>Kit GPL<br>Bloc d'alimentation électrique 380/400V   |   |

Hauteur 1305 mm

Largeur 590 mm



### Exemple des utilisations multiples



Chantier en sous-sol



Chantier sur un toit



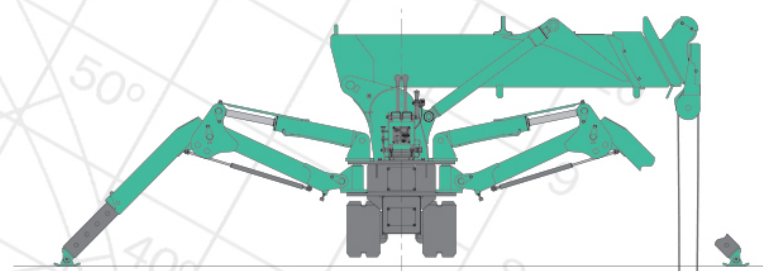
Équipement lourd en intérieur



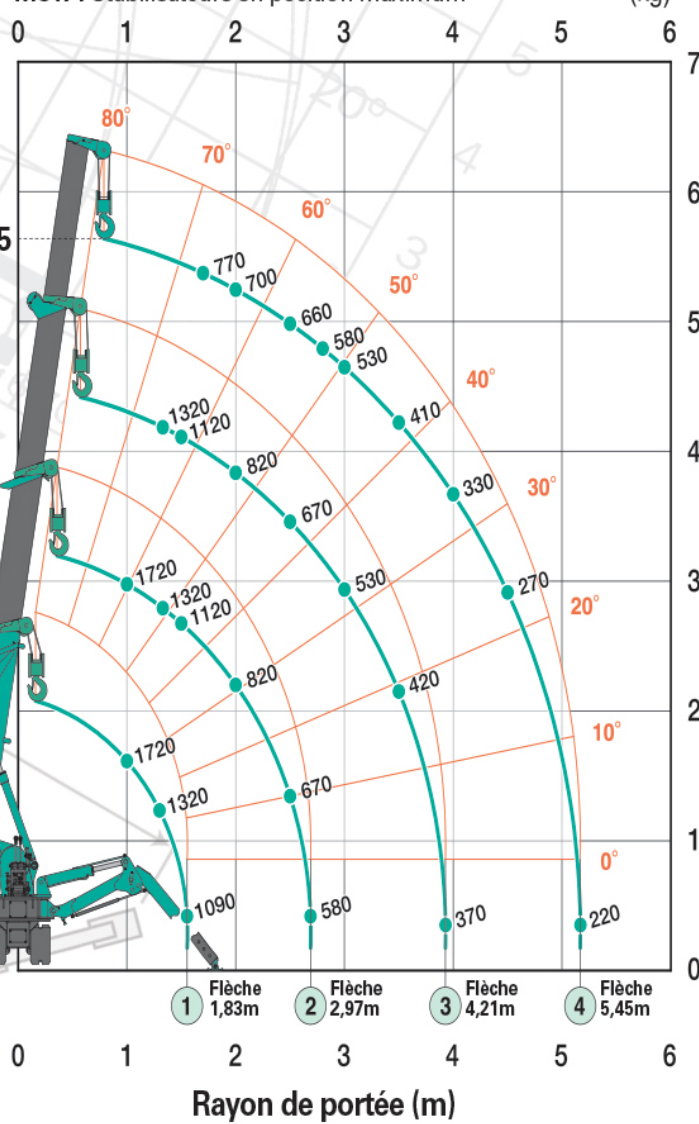
La MC174 reste la référence dans le domaine de la mini grue. Sa largeur réduite ainsi que sa capacité de levage de 1,72 tonnes font une des grues les plus demandées. Cette mini grue fonctionne également grâce à une télécommande. Elle possède une qualité de conception et une facilité d'utilisation sans égal.

La Maeda MC174 est le modèle que les autres mini-grues essaient d'imiter. Sa largeur extrêmement réduite combinée avec sa capacité de levage de 1,72 tonnes en font une grue vraiment imbattable. Cette machine fantastique dispose également des autres avantages de la gamme Maeda, y-compris une garantie de 2 ans, une télécommande et une qualité de construction et une facilité d'utilisation sans égal.

- 1,72 tonnes de capacité maxi
- 5,5 m de hauteur de levage maxi
- Largeur extrêmement réduite (590 mm)
- Faible pression au sol
- Manoeuvrable et stable
- Contrôleur de charge (CEC) programmable
- Transmission hydrostatique
- Alarme de dévers
- Treuil haute vitesse
- 2 vitesses de translation
- Télécommande filaire
- Crochet chercheur 300 kg en option
- Garantie 2 ans



MC174 Stabilisateurs en position maximum (kg)



Le diagramme de portée montre la charge nominale totale, déformation de la flèche incluse.

- 1,72 tonnes de capacité maxi
- 5,5 m de hauteur de levage maxi
- Faible pression au sol
- Manoeuvrable et stable
- Contrôleur de charge (CEC) programmable

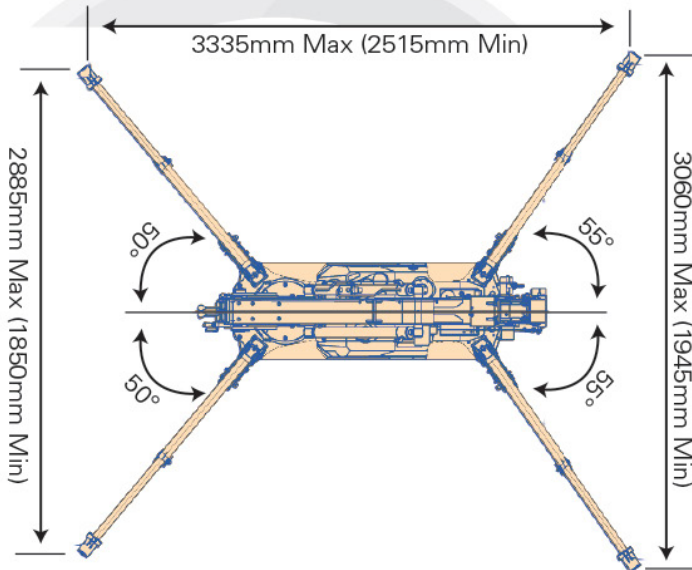
- Transmission hydrostatique
- Alarme de dévers
- Chenilles en caoutchouc
- Treuil haute vitesse
- 2 vitesses de déplacement
- Télécommande filaire

| Flèche 1,83m        |                             | Flèche 2,97m        |                             | Flèche 4,21m        |                             | Flèche 5,45m        |                             |
|---------------------|-----------------------------|---------------------|-----------------------------|---------------------|-----------------------------|---------------------|-----------------------------|
| Rayon de portée (m) | Charge nominale totale (kg) | Rayon de portée (m) | Charge nominale totale (kg) | Rayon de portée (m) | Charge nominale totale (kg) | Rayon de portée (m) | Charge nominale totale (kg) |
| <1,0                | 300                         | <1,0                | 300                         | <1,30               | 300                         | <1,70               | 300                         |
| 1,30                | 300                         | 1,30                | 300                         | 1,50                | 300                         | 2,00                | 300                         |
| 1,55                | 300                         | 1,50                | 300                         | 2,00                | 300                         | 2,50                | 300                         |
|                     |                             | 2,00                | 300                         | 2,50                | 300                         | 2,80                | 300                         |
|                     |                             | 2,50                | 300                         | 3,00                | 300                         | 3,00                | 300                         |
|                     |                             | 2,69                | 300                         | 3,50                | 300                         | 3,50                | 300                         |
|                     |                             |                     |                             | 3,93                | 300                         | 4,00                | 250                         |
|                     |                             |                     |                             |                     |                             | 4,50                | 200                         |
|                     |                             |                     |                             |                     |                             | 5,17                | 150                         |

| Flèche 1,83 m       |                             | Flèche 2,97m        |                             | Flèche 4,21m        |                             | Flèche 5,45m        |                             |
|---------------------|-----------------------------|---------------------|-----------------------------|---------------------|-----------------------------|---------------------|-----------------------------|
| Rayon de portée (m) | Charge nominale totale (kg) | Rayon de portée (m) | Charge nominale totale (kg) | Rayon de portée (m) | Charge nominale totale (kg) | Rayon de portée (m) | Charge nominale totale (kg) |
| <1,0                | 1720                        | <1,0                | 1720                        | <1,3                | 1320                        | <1,7 or             | 770                         |
| 1,30                | 1320                        | 1,30                | 1320                        | 1,50                | 1120                        | 2,00                | 700                         |
| 1,55                | 1090                        | 1,50                | 1120                        | 2,00                | 820                         | 2,50                | 660                         |
|                     |                             | 2,00                | 820                         | 2,50                | 670                         | 2,80                | 580                         |
|                     |                             | 2,50                | 670                         | 3,00                | 530                         | 3,00                | 530                         |
|                     |                             | 2,69                | 580                         | 3,50                | 420                         | 3,50                | 410                         |
|                     |                             |                     |                             | 3,93                | 370                         | 4,00                | 330                         |
|                     |                             |                     |                             |                     |                             | 4,50                | 270                         |
|                     |                             |                     |                             |                     |                             | 5,17                | 220                         |

## Surface de stabilisation

Le croquis présente les stabilisateurs en position maximum.



| Flèche 1,83 m       |                             | Flèche 2,97m        |                             | Flèche 4,21m        |                             | Flèche 5,45m        |                             |
|---------------------|-----------------------------|---------------------|-----------------------------|---------------------|-----------------------------|---------------------|-----------------------------|
| Rayon de portée (m) | Charge nominale totale (kg) | Rayon de portée (m) | Charge nominale totale (kg) | Rayon de portée (m) | Charge nominale totale (kg) | Rayon de portée (m) | Charge nominale totale (kg) |
| <1,0                | 1220                        | <1,0                | 1220                        | <1,3                | 940                         | <1,7                | 720                         |
| 1,30                | 940                         | 1,30                | 940                         | 1,50                | 810                         | 2,00                | 600                         |
| 1,55                | 790                         | 1,50                | 810                         | 2,00                | 600                         | 2,50                | 390                         |
|                     |                             | 2,00                | 600                         | 2,50                | 390                         | 2,80                | 330                         |
|                     |                             | 2,50                | 390                         | 3,00                | 300                         | 3,00                | 300                         |
|                     |                             | 2,69                | 310                         | 3,50                | 220                         | 3,50                | 220                         |
|                     |                             |                     |                             | 3,93                | 180                         | 4,00                | 180                         |
|                     |                             |                     |                             |                     |                             | 4,50                | 140                         |
|                     |                             |                     |                             |                     |                             | 5,17                | 100                         |

- Lors de l'utilisation des mouffes 2 brins ou 1 brin, utilisez l'abaque de charge du moufle 4 brins ci-dessus, toutefois en plafonnant les valeurs maximales à 860 kg (2 brins) et 430 kg (1 brin) respectivement.

