

Aprolis

LOUEUR DE MANUTENTION

LC383



Hauteur de levage
9300 mm



Spécifications

Capacité	Maximum	2,93t x 1,5m
Rayon de portée	Maximum	8,38m x 200kg
Hauteur de Levage	Maximum	9,3m x 1190kg
Dimensions	LC383	4020mm x 1740mm x 2495mm
Poids	LC383 Poids du moufle	4400kg 30kg
Vitesse du moufle	Maximum	20,8m / min, (4 brins, 4 ^{ème} couche)
Vitesse d'un brin	Maximum	83,2m / min, (4 ^{ème} couche)
Câble	Type	IWRC 6xWS (26) Ø 8mm x 73m
Système télescopique	Longueur de flèche Vitesse de télescopage Type de flèche	3,18 m - 8,71 m 5,53 m / 14,3 sec Flèche télescopique pentagonale à 4 segments entièrement automatique
Levage de flèche	Angle/vitesse de levage	0° to 80° / 12,2 sec
Système de rotation	Angle/vitesse de rotation	360° ° continu / 2,6 tr/min.
Transmission	Type	Commande de direction indépendante, moteur hydraulique à pistons avec frein automatique intégré, réducteur planétaire, pignon et chenilles
Vitesse de translation	Basse Haute Pente maximale Longueur x largeur au sol Pression au sol	2,9 km/h 5,0 km/h 20° 1650mm x 300mm (dimensions des chenilles) 0,44 kgf / cm ²
Moteur	Modèle Type Moteur électrique Méthode de démarrage Capacité du réservoir	Yanmar 3TNV88 4 cylindres, refroidi à l'eau, diesel, injection directe 21,5 kW / 2400 tr/min. Electric Diesel / 42L
Contrôleur d'Etat de Charge	Développé spécialement pour Maeda Mini Cranes avec une enveloppe de travail complètement programmable	
Équipement standard	Protection contre le surenroulement, chenilles en acier, clapets hydrauliques de sécurité, niveau à bulle, levier de verrouillage de translation, alarme de dévers, arrêt d'urgence, contrôleur de charge (CEC) avec enregistrement de données, indicateur lumineux de surcharge, lame avec système d'interverrouillage, moufle 2 ou 4 brins	
Équipement optionnel	Moufle 1 brin Grand moufle 1 brin Tampons en caoutchouc (noir ou blanc) Poids 90kg Crochet chercheur 500 kg	



Capacité de levage
2930 kg

Exemple des utilisations multiples



Pose vitrage lourd par temps humide



Installer une charpente métallique



Transporter conditions climatiques

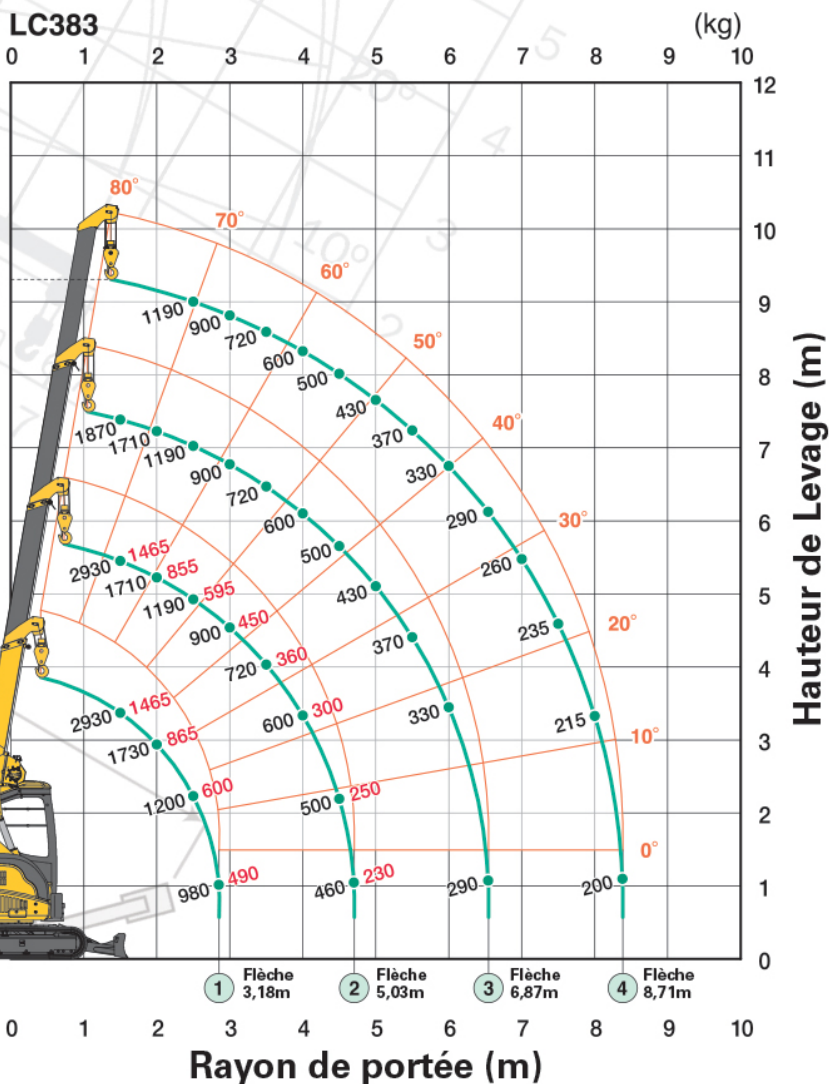
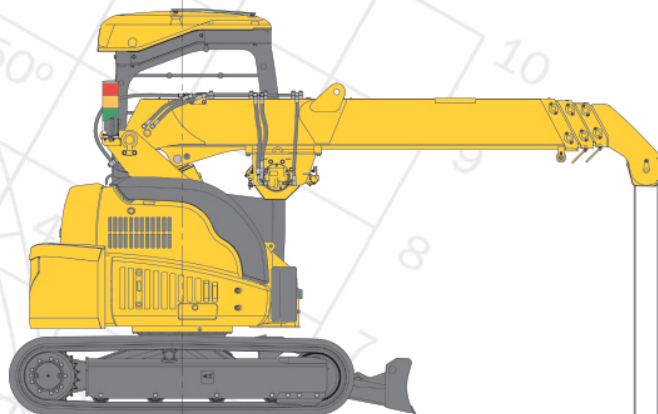
Capable de lever jusqu'à 3,83 tonnes, la mini grue MC405 est la plus puissante de la gamme des mini grues MC.

En option, la fléchette permet d'augmenter la portée de la machine. Ce modèle peut transporter une charge atteignant 500 kg.

La LC383B est la plus récente de la gamme des grues sur chenilles avec une capacité de 2,93t. La LC383B a principalement été développée pour une utilisation dans des domaines tels que les centres-villes où l'espace est limité, grâce à sa surface au sol extrêmement réduite, le fait qu'elle n'a pas besoin de se stabiliser, et qu'il n'y a quasiment pas de débattement arrière.

La caractéristique majeure de cette grue est sa capacité de 1465 kg en déplacement avec la charge. Parmi les autres performances on note une hauteur de levage de 9.3m, une cabine opérateur à superstructure ouverte mais couverte, et un poids total de 4400 kg.

- 2,93 tonnes de capacité maxi
- 9,3 m de hauteur de levage maxi **9,3**
- 1465 kg de capacité en déplacement avec la charge
- Lame
- Contrôleur de charge (CEC) programmable avec enregistrement de données
- Transmission hydrostatique
- Moufle 4 ou 2 brins
- Alarme de dévers
- Treuil puissant avec frein à disque hydraulique
- Débattement arrière minimal
- Crochet chercheur 500 kg optionnel
- Enregistreur de données
- Garantie 2 ans



Quatre Brins
15,5m

Deux Brins
32,5m

Un Brin
66,8m

Le diagramme de portée montre la charge nominale totale, déformation de la flèche incluse.

- 3,83 tonnes de capacité maxi
- 16,8 m de hauteur de levage maxi Jusqu'à 20,7 m avec la flèche en option
- 500 kg de capacité de déplacement en charge

- Système d'économie d'énergie
- Vitesse de déplacement variable (rapide/lente)
- Contrôleur de charge (CEC) programmable avec enregistrement de données ...

Rayon de portée (m)	Flèche 3,18m	Flèche 5,03m	Flèche 6,87m	Flèche 8,71m
1,50	500	500	500	500
2,00	500	500	500	500
2,50	500	500	500	500
2,85	500	500	500	500
3,00		500	500	500
3,50		500	500	500
4,00		440	430	430
4,50		370	370	370
4,70		350	350	350
5,00			320	320
5,50			280	280
6,00			250	250
6,54			220	220
7,00				200
7,50				180
8,00				160
8,38				150

Flèche 3,18m		Flèche 5,03m		Flèche 6,87m		Flèche 8,71m	
Rayon de portée (m)	Charge nominale totale (kg)	Rayon de portée (m)	Charge nominale totale (kg)	Rayon de portée (m)	Charge nominale totale (kg)	Rayon de portée (m)	Charge nominale totale (kg)
1,5	2930	1,5	2930	1,5	1870	1,5	1190
2,0	1730	2,0	1710	2,0	1710	2,0	1190
2,5	1200	2,5	1190	2,5	1190	2,5	1190
2,85	980	2,85	980	2,85	980	2,85	980
		3,0	900	3,0	900	3,0	900
		3,5	720	3,5	720	3,5	720
		4,0	600	4,0	600	4,0	600
		4,5	500	4,5	500	4,5	500
		4,7	460	4,7	460	4,7	460
				5,0	430	5,0	430
				5,5	370	5,5	370
				6,0	330	6,0	330
						6,54	290
						7,0	260
						7,5	235
						8,0	215
						8,38	200

- Les abaques de charge nominale totale sont basés sur le rayon de portée réel prenant en compte la déformation de la flèche par la charge. Le poids du moufle (4 brins standard - 30 kg) doit être inclus dans la charge reprise dans les abaques de charge nominale totale.

- Lors de l'utilisation des mouffles 2 brins ou 1 brin, utilisez l'abaque de charge du moufle 4 brins ci-dessus, toutefois en plafonnant les valeurs maximales à 1.480 kg (2 brins) et 750 kg (1 brin) respectivement.

Flèche 3,18m		Flèche 5,03m	
Rayon de portée (m)	Charge nominale totale (kg)	Rayon de portée (m)	Charge nominale totale (kg)
1,5	1465	1,5	1465
2,0	865	2,0	855
2,5	600	2,5	595
2,85	490	2,85	490
		3,0	450
		3,5	360
		4,0	300
		4,5	250
		4,7	230

Dimensions

