

# Aprolis



## LOUEUR DE MANUTENTION

# LC1485

↑ Hauteur de levage  
16700 mm



Capacité de levage  
6000 kg

### Spécifications

Capacité	Maximum	6,0t x 2,6 m
Rayon de portée	Maximum	16,1 m x 430 kg
Hauteur de Levage	Maximum	16,7 m x 2600 kg (22 m x 820 kg avec fléchette/jib)
Dimensions	CC1485	6560mm x 2490mm x 2865mm
Poids	CC1485 Poids du moufle	14400 kg (14700 kg avec fléchette/jib) 90kg
Vitesse du moufle	Maximum	32/46 m/min, (4 brins, 4 <sup>ème</sup> couche)
Vitesse d'un brin	Maximum	112/164 m/min (4 <sup>ème</sup> couche)
Câble	Type	IWRC 6 x Fi (29) Ø 10 mm x 115m
Système télescopique	Longueur de flèche Vitesse de télescopage Type de flèche	4,745 m – 16,265 m 11,52 m / 33 sec. Flèche entièrement automatique à 5 sections heptagonales
Levage de flèche	Angle/vitesse de levage	-4° - 80° / 19 sec.
Système de rotation	Angle/vitesse de rotation	360° continu / 1,9 tr/min
Transmission	Type	Commande de direction indépendante, moteur hydraulique à pistons avec frein automatique intégré, réducteur planétaire, pignon et chenilles
Vitesse de translation	Basse Haute Pente maximale Longueur x largeur au sol Pression au sol	0 – 1,9 km/h 0 – 3,2 km/h 20° 2880mm x 500mm (dimensions des chenilles) 0,49 kgf / cm <sup>2</sup> (0,51 kgf / cm <sup>2</sup> avec fléchette/jib)
Moteur	Modèle Type Puissance Méthode de démarrage Capacité du réservoir	ISUZU 4LE2XDPC 4 cylindres diesel refroidissement liquide, injection direct 40,3kW / 2000 tr/min Électrique Diesel 140 L
Contrôleur d'Etat de Charge (CEC)	Développé spécialement pour les Mini Grues Maeda avec une enveloppe de travail complètement programmable	
Équipement standard	Contrôleur de charge (CEC) avec enregistrement de données, chenilles en acier, protection contre le surenroulement, clapets hydrauliques de sûreté, niveau à bulle, arrêt d'urgence, indicateur lumineux de surcharge, phare de travail, compteur horaire, alarme de dévers, levier de verrouillage de sécurité, climatisation, moufle 2 ou 4 brins, caméra de recul.	
Équipement optionnel	Fléchette/jib Crochet (1 brin) Tampons caoutchouc (noir) Pare-étincelles Radiocommande	

## Exemple des utilisations multiples



Entrepôt



Travailler en hauteur



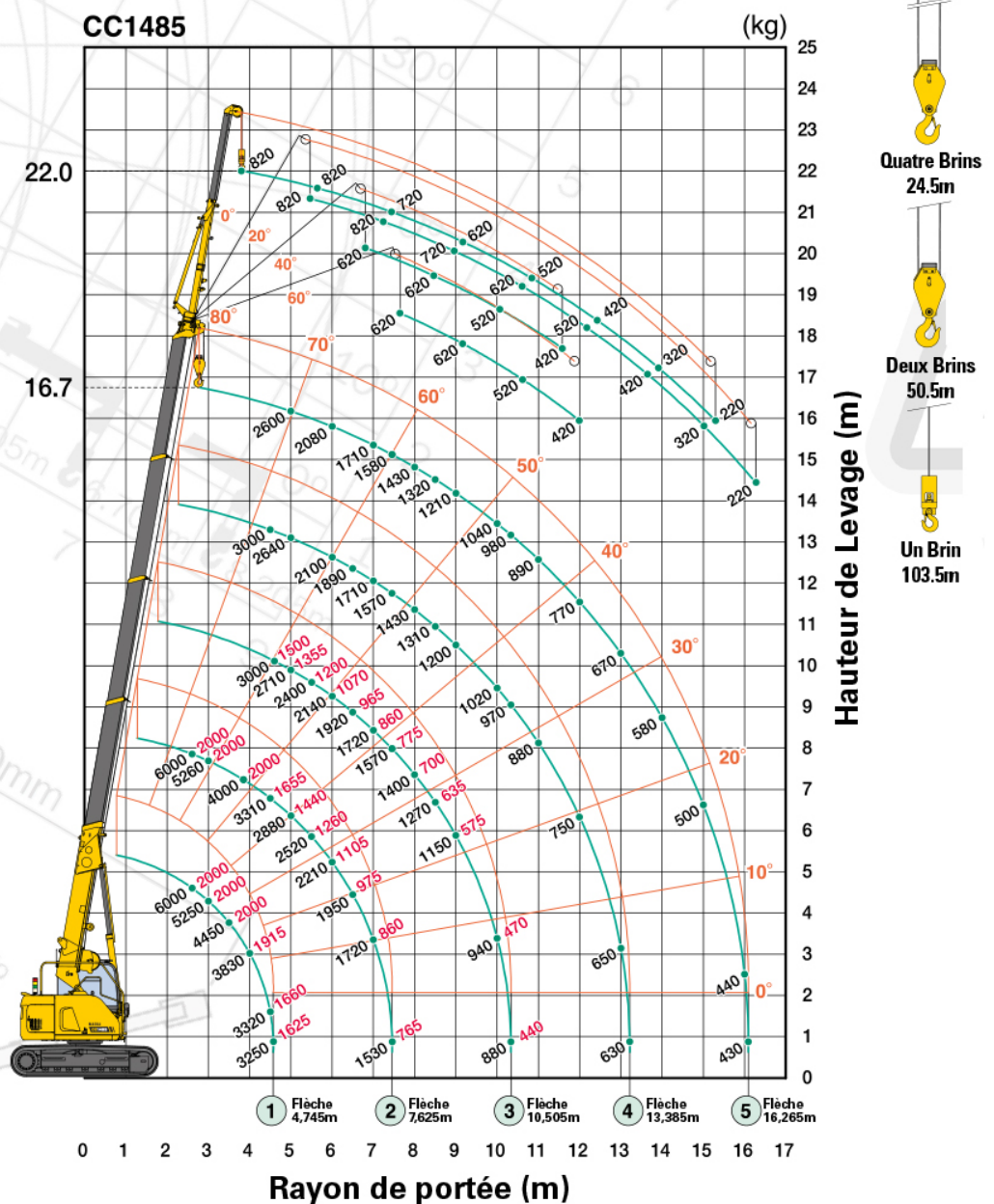
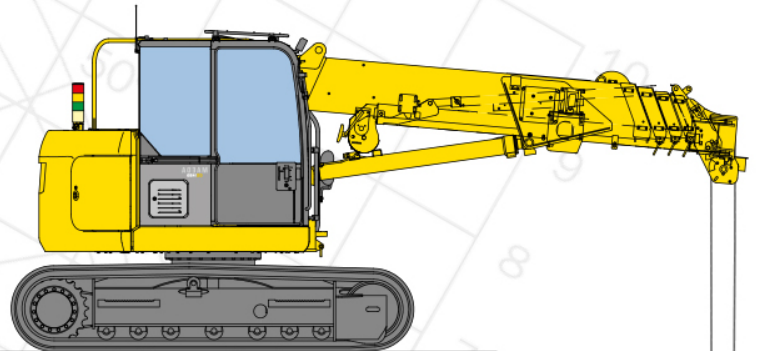
Manutention ligne haute tension

La nouvelle mini-grue LC1485 à un nouveau moteur diesel conforme à la norme européenne niveau 3B, ce qui lui permet de moins consommer de gazoil et de rejeter une quantité minimale de CO2. Avec son nouveau châssis, elle est plus compacte et dispose d'un faible déport arrière

Le modèle CC1485 incorpore plusieurs caractéristiques leader, incluant une capacité massive de levage de 6 tonnes, une flèche de 16,3 m, une caméra de recul intégrée et un moniteur 7" en équipement standard. L'absence de stabilisateurs permet de réduire considérablement la surface d'encombrement au sol. En complément cette machine respectueuse de l'environnement est équipée d'un moteur conforme à la norme européenne niveau 3B, augmentant jusqu'à 40% l'efficacité de consommation de carburant.

Le nouveau dispositif de fixation et procédé de montage de la fléchette/jib, simplifié, rend cette option facile à utiliser.

- 6 tonnes de capacité maxi
- 16,7 m de hauteur de levage maxi - Jusqu'à 22 m avec l'option fléchette/jib
- 2000 kg de capacité de déplacement en charge
- Déport arrière minimal
- Cabine climatisée entièrement close avec porte à glissière
- Tableau de bord digital
- Treuil puissant à deux vitesses avec frein à disque hydraulique
- Transmission hydrostatique
- Moufle 2 ou 4 brins
- Alarme de dévers
- Flèche entièrement automatique à 5 sections heptagonales
- Enregistreur de données
- Garantie 2 ans



Le diagramme de portée montre la charge nominale totale, incluant la déformation de la flèche et de la fléchette/jib.



- 6 tonnes de capacité maxi
- 16,7 m de hauteur de levage maxi - Jusqu'à 22 m avec l'option fléchette/jib
- 2000 kg de capacité de déplacement en charge

- Déport arrière minimal
- Cabine climatisée entièrement close avec porte à glissière
- Tableau de bord digital
- Treuil puissant à deux vitesses avec frein à disque hydraulique

## Charge nominale totale

Flèche 4,745m		Flèche 7,825m		Flèche 10,505m		Flèche 13,385m		Flèche 16,265m	
Rayon de portée (m)	Charge nominale totale(kg)	Rayon de portée (m)	Charge nominale totale(kg)	Rayon de portée (m)	Charge nominale totale(kg)	Rayon de portée (m)	Charge nominale totale(kg)	Rayon de portée (m)	Charge nominale totale(kg)
2	6000	2	6000	2	3000	2	N/A	2	N/A
2.5	6000	2.5	6000	2.5	3000	2.5	3000	2.5	N/A
2.6	6000	2.6	6000	2.6	3000	2.6	3000	2.6	N/A
3	5250	3	5260	3	3000	3	3000	3	2600
3.2	4910	3.2	4920	3.2	3000	3.2	3000	3.2	2600
3.5	4450	3.5	4460	3.5	3000	3.5	3000	3.5	2600
3.85	4000	3.85	4000	3.85	3000	3.85	3000	3.85	2600
4	3830	4	3820	4	3000	4	3000	4	2600
4.5	3320	4.5	3310	4.5	3000	4.5	3000	4.5	2600
		5	2880	5	2710	5	2640	5	2600
		6	2210	6	2140	6	2100	6	2080
		7	1720	7	1720	7	1710	7	1710
				7.5	1550	7.5	1560	7.5	1560
				8	1400	8	1430	8	1430
				9	1150	9	1200	9	1210
				10	940	10	1020	10	1040
						11	880	11	890
						12	750	12	770
						13	650	13	670
								14	580
								15	500
								16	440
								16.1	430

- Les abaques de charge nominale totale sont basés sur le rayon de portée réel prenant en compte la déformation de la flèche en charge. Le poids du moufle standard 4 brins/2 brins (90 kg) doit être inclus dans la charge mentionnée dans les abaques de charge nominale totale.
- Lors de l'utilisation du moufle en 2 brins ou crochet 1 brin, utilisez l'abaque de charge du moufle 4 brins ci-dessus, toutefois en plafonnant les valeurs maximales respective à 3.000 kg (2 brins) et 1.500 kg (1 brin).

## Capacité de déplacement en charge

Flèche 4,745m		Flèche 7,825m		Flèche 10,505m	
Rayon de portée (m)	Charge nominale totale(kg)	Rayon de portée (m)	Charge nominale totale(kg)	Rayon de portée (m)	Charge nominale totale(kg)
2	2000	2	2000	2000	1500
2.5	2000	2.5	2000	2000	1500
2.6	2000	2.6	2000	2000	1500
3	2000	3	2000	2000	1500
3.2	2000	3.2	2000	2000	1500
3.5	2000	3.5	2000	2000	1500
3.85	2000	3.85	2000	2000	1500
4	1915	4	1910	1910	1500
4.5	1660	4.5	1655	1655	1500
		5	1440	1440	1355
		6	1105	1105	1070
		7	860	860	860
				7.5	775
				8	700
				9	575
				10	470



## DIMENSIONS

