

# Aprolis

LOUEUR DE MANUTENTION

## LC1385



↑ Hauteur de levage  
20300 mm



### Spécifications

Capacité	Maximum	6,0 t x 2,6m
Rayon de portée	Maximum	16,10m x 430kg
Hauteur de Levage	Maximum	16,70m x 2600 kg (22m x 820kg avec fléchette)
Dimensions	LC1385	6545mm x 2490mm x 2965mm
Poids	LC1385 Poids du moufle	15640kg (15850kg avec fléchette) 90kg
Vitesse du moufle	Maximum	28/41m / min, (4 brins, 4 <sup>ième</sup> couche)
Vitesse d'un brin	Maximum	112/164m / min, (4 <sup>ième</sup> couche)
Câble	Standard	IWRC 6xFi (29) Ø 10mm x 115m
Système télescopique	Longueur de flèche Vitesse de télescopage Type de flèche	4,745 m - 16,265 m 11,52 m / 25 sec Flèche télescopique pentagonale à 5 segments entièrement automatique
Levage de flèche	Angle/vitesse de levage	-5° to 80° / 18 sec
Système de rotation	Angle/vitesse de rotation	360° ccontinu / ,4 tr/min.
Transmission	Type	Commande de direction indépendante, moteur hydraulique à pistons avec frein automatique intégré, réducteur planétaire, pignon et chenilles
Vitesse de translation	Basse Haute Pente maximale Longueur x largeur au sol Pression au sol	2,9 km/h 5,1 km/h 34° 2880mm x 500mm (dimensions des chenilles) 0,54 kgf / cm <sup>2</sup> 0,55 kgf / cm <sup>2</sup> (avec fléchette)
Moteur	Modèle Type  Moteur électrique Méthode de démarrage Capacité du réservoir	KOMATSU SAA4D95LE-5 4 cylindres diesel, refroidi à l'eau, injection directe  68,4 kW / 2200 tr/min. Électrique Diesel / 195L
Contrôleur d'Etat de Charge	Développé spécialement pour Maeda Mini Cranes avec une enveloppe de travail complètement programmable	
Équipement standard	Contrôleur de charge (CEC) avec enregistrement de données, chenilles en acier, protection contre le surenroulement, clapets hydrauliques de sécurité, niveau à bulle, arrêt d'urgence, voyant LED d'état de travail, phare de travail, compteur horaire, alarme de dévers, climatisation, moufle 2 ou 4 brins, lame avec système d'interverrouillage, caméra arrière	
Equipement optionnel	Fléchette Moufle 1 brin Tampons en caoutchouc (noir) Poids 470kg	



Capacité de levage  
6000 kg

### Exemple des utilisations multiples



Construction maison



Travailler en hauteur

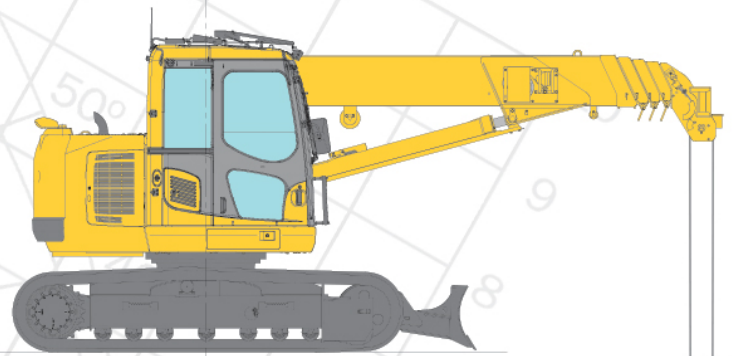


Manutention ligne haute tension

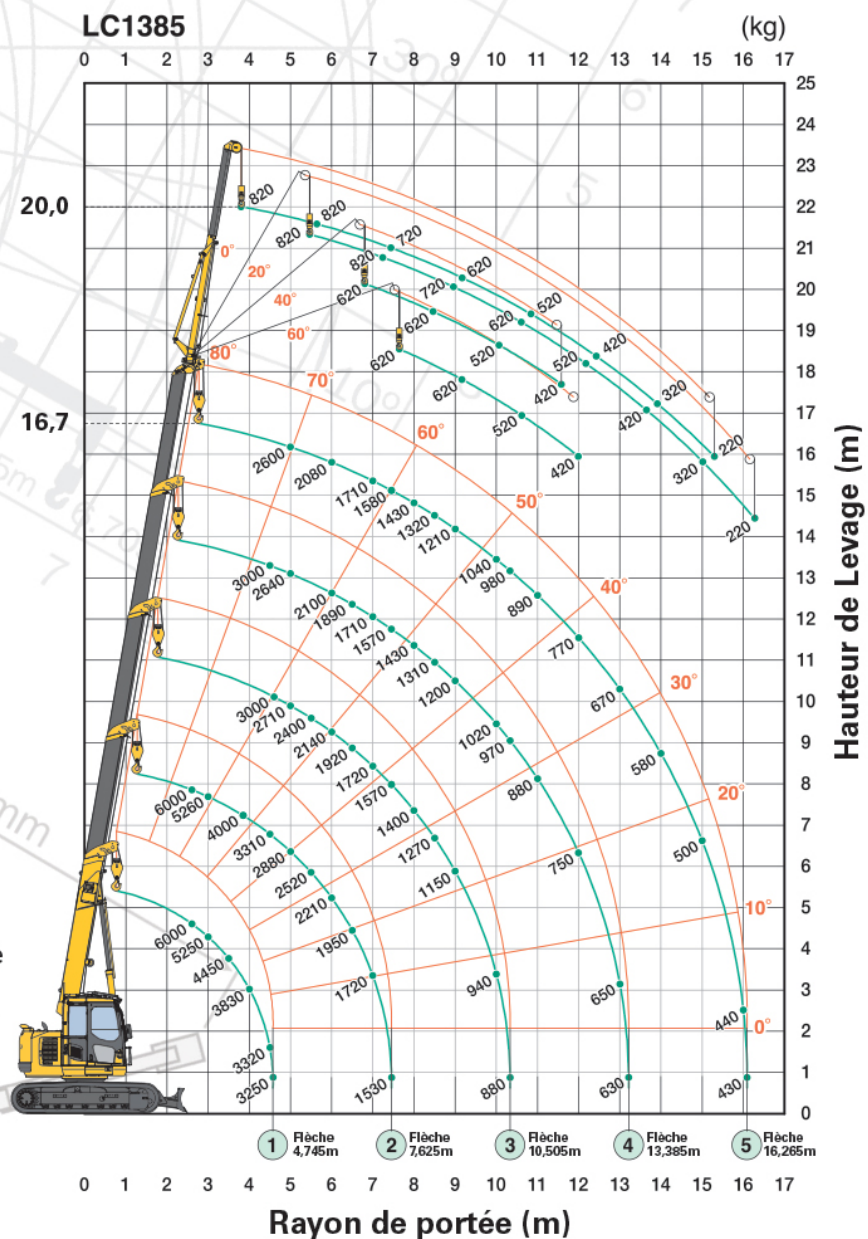
Capable de lever jusqu'à 3,83 tonnes, la mini grue MC405 est la plus puissante de la gamme des mini grues MC.

En option, la fléchette permet d'augmenter la portée de la machine. Ce modèle peut transporter une charge atteignant 500 kg.

La LC1385 est un Goliath innovateur. La grue bénéficie de nombreuses fonctions leader du marché, telle qu'une capacité de levage gigantesque de 6 tonnes, une flèche de 16,7 m, une fléchette optionnelle avec une inclinaison de 0 à 60°, une caméra arrière et une lame à l'avant.



- 6 tonnes de capacité maxi
- 16,70m de hauteur de levage maxi Jusqu'à 22,0m avec la fléchette optionnelle
- 2000 kg de capacité en déplacement avec la charge
- Lame
- Contrôleur de charge (CEC) programmable avec enregistrement de données
- Caméra arrière
- Vitesse de translation variable (rapide/lente)
- Transmission hydrostatique
- Cabine climatisée entièrement fermée
- Mouflé 2 ou 4 brins
- Alarme de dévers
- Tableau de bord digital
- Treuil puissant à deux vitesses avec frein à disque hydraulique
- Essuie-glace sur le toit de la cabine
- Débattement arrière minimal
- Enregistreur de données
- Garantie 2 ans



Le diagramme de portée montre la charge nominale totale, déformation de la flèche et bras pendulaire incluse.

- 3,83 tonnes de capacité maxi
- 16,8 m de hauteur de levage maxi  
Jusqu'à 20,7 m avec la flèche en option
- 500 kg de capacité de déplacement en charge

- Système d'économie d'énergie
- Vitesse de déplacement variable (rapide/lente)
- Contrôleur de charge (CEC) programmable avec enregistrement de données ...

Charge nominale totale									
Flèche 4,745m		Flèche 7,825m		Flèche 10,505m		Flèche 13,385m		Flèche 16,265m	
Rayon de portée (m)	Charge nominale totale(kg)	Rayon de portée (m)	Charge nominale totale(kg)	Rayon de portée (m)	Charge nominale totale(kg)	Rayon de portée (m)	Charge nominale totale(kg)	Rayon de portée (m)	Charge nominale totale(kg)
2	6000	2	6000	2	3000	2	N/A	2	N/A
2,5	6000	2,5	6000	2,5	3000	2,5	3000	2,5	N/A
3	5250	3	5260	3	3000	3	3000	3	2600
3,5	4450	3,5	4460	3,5	3000	3,5	3000	3,5	2600
4	3830	4	3820	4	3000	4	3000	4	2600
4,5	3320	4,5	3310	4,5	3000	4,5	3000	4,5	2600
		5	2880	5	2710	5	2640	5	2600
		6	2210	6	2140	6	2100	6	2080
		7	1720	7	1720	7	1710	7	1710
				8	1400	8	1430	8	1430
				9	1150	9	1200	9	1210
				10	940	10	1020	10	1040
						11	880	11	890
						12	750	12	770
						13	650	13	670
								14	580
								15	500
								16	440
								16,1	430

Capacité en déplacement avec la charge					
Flèche 4,745m		Flèche 7,825m		Flèche 10,505m	
Rayon de portée (m)	Charge nominale totale(kg)	Rayon de portée (m)	Charge nominale totale(kg)	Rayon de portée (m)	Charge nominale totale(kg)
2	2000	2	2000	2	1500
2,5	2000	2,5	2000	2,5	1500
3	2000	3	2000	3	1500
3,5	2000	3,5	2000	3,5	1500
4	1915	4	1910	4	1500
4,5	1660	4,5	1655	4,5	1500
		5	1440	5	1355
		5,5	1260	5,5	1200
		6	1105	6	1070
		7	860	7	860
				7,5	775
				8	700
				8,5	635
				9	575
				10	470

- Les abaques de charge nominale totale sont basés sur le rayon de portée réel prenant en compte la déformation de la flèche par la charge. Le poids du moufle (4 brins standard - 90 kg) doit être inclus dans la charge mentionnée dans la charge reprise dans les abaques de charge nominale totale.
- Lors de l'utilisation des moufles 2 brins ou 1 brin, utilisez l'abaque de charge du moufle 4 brins ci-dessus, toutefois en plafonnant les valeurs maximales à 3.000 kg (2 brins) et 1.500 kg (1 brin) respectivement.



## Mini Cranes

### Dimensions

